

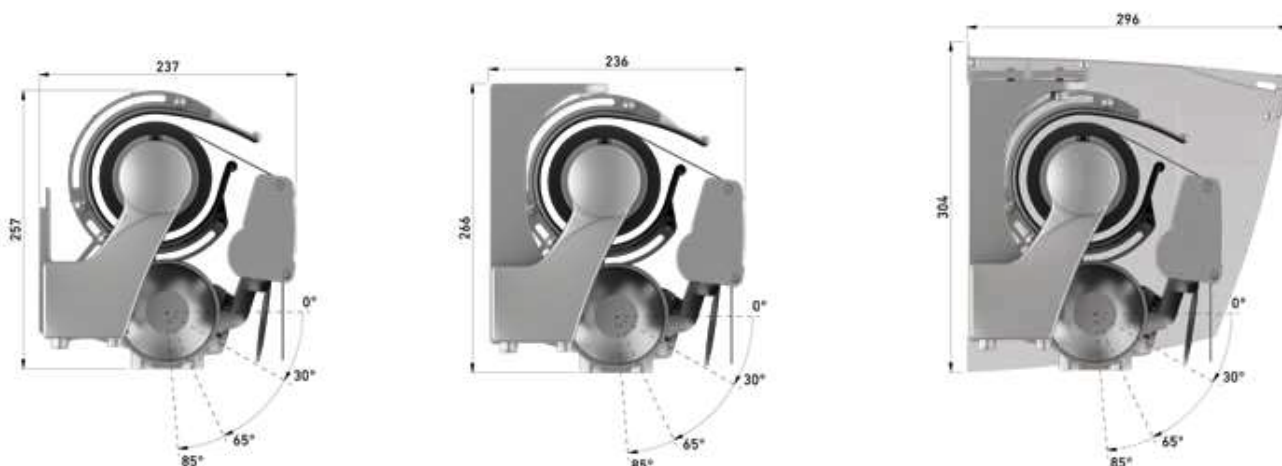
# ALANDEKO



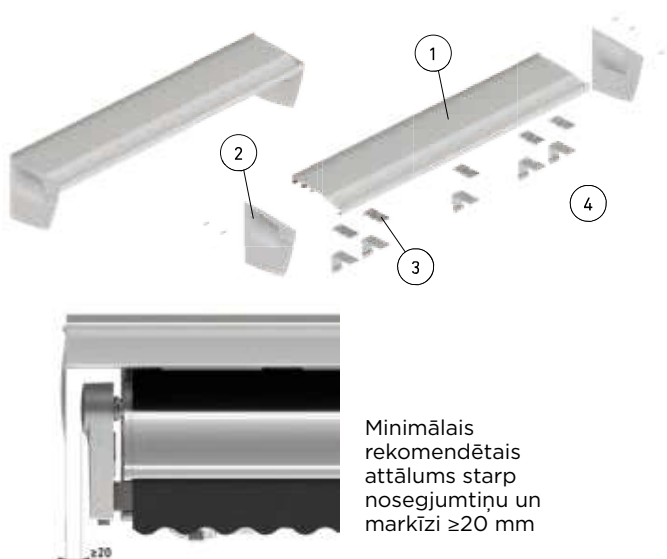
## Izbīdes markīze **PREMIUM**

Vadība: manuāla ar kurbuli vai elektrovadība  
Konstrukcijas krāsa: RAL 7016

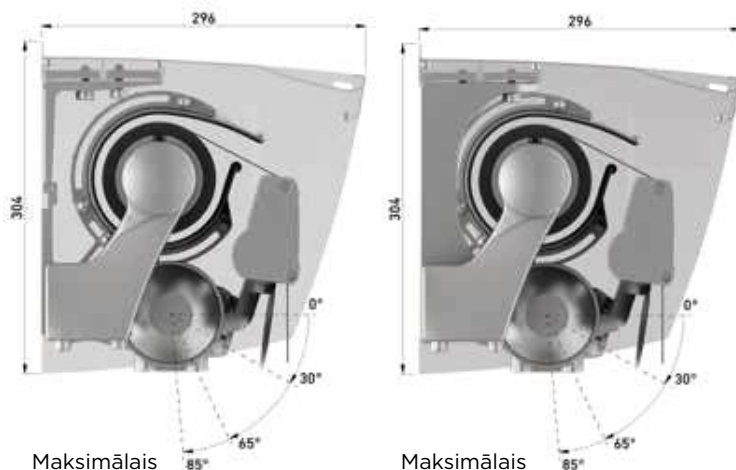
Izmēri:



Papildus aprīkojums - nosegumtiņš



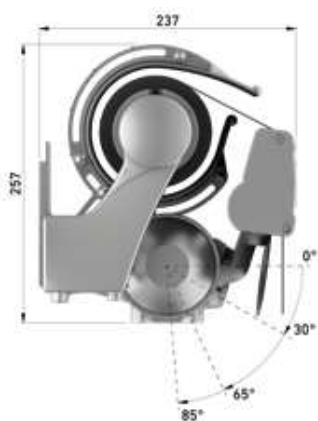
Minimālais  
rekomendētais  
attālums starp  
nosegumtiņu un  
markīzi  $\geq 20$  mm



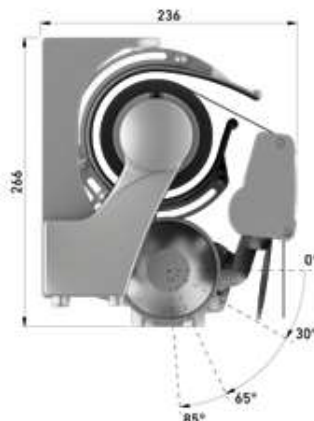
Maksimālais  
slīpums ar  
sienas  
kronšteinu

Maksimālais  
slīpums ar  
sienas/griestu  
kronšteinu

Slīpuma leņķi:

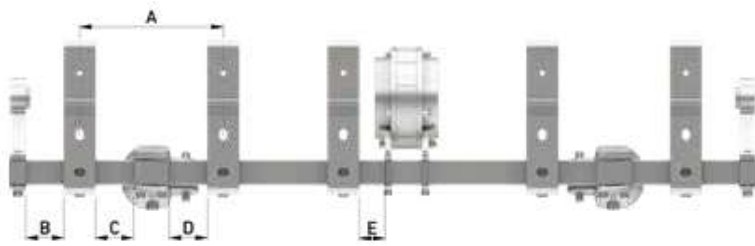


Maksimālais  
slīpums ar  
sienas  
kronšteinu



Maksimālais  
slīpums ar  
sienas/griestu  
kronšteinu

Attālumi starp montāžas kronšteinu:



	MAKSIMUMS	MINIMUMS
A	237	177
B	400	10
C	70	25
D	80	50
E	88	38

Vēja noturības klase markīzēm ar 2 rokām:

VĒJA PRETESTĪBAS ATLASĒS ABAKUSS									
2,00	2,50	3,00	3,50	4,00	4,50	5,00	5,50	6,00	L / S
2. klase	2. klase	2. klase	2. klase	2. klase	2. klase	2. klase	2. klase	2. klase	1,50
2. klase*	2. klase	2. klase	2. klase	2. klase	2. klase	2. klase	2. klase	2. klase	1,75
2. klase*	2. klase	2. klase	2. klase	2. klase	2. klase	2. klase	2. klase	2. klase	2,00
2. klase*	2. klase*	2. klase	2. klase	2. klase	2. klase	2. klase	2. klase	2. klase	2,25
2. klase*	2. klase*	2. klase	2. klase	2. klase	2. klase	2. klase	2. klase	2. klase	2,50
2. klase*	2. klase*	2. klase*	2. klase	2. klase	2. klase	2. klase	2. klase	2. klase	2,75
2. klase*	2. klase*	2. klase*	2. klase*	2. klase	2. klase	2. klase	2. klase	2. klase	3,00
NI	2. klase*	2. klase*	2. klase*	2. klase	2. klase	2. klase	1. klase	1. klase	3,25
NI	2. klase*	2. klase*	2. klase*	2. klase*	2. klase	2. klase	1. klase	1. klase	3,50

2. klase

3. klase

Markīzes ar krusteniskām rokām

VĒJA PRETESTĪBA	
KLASE	MAKSIMĀLAIS VĒJA ĀTRUMS
1	28 Km/h
2	38 Km/h
3	49 Km/h

- 1. klase
- 2. klase
- 3. klase
- Nav iespējams

SIENAS KRONŠTEINS



SIENAS/GRIESTU KRONŠTEINS

